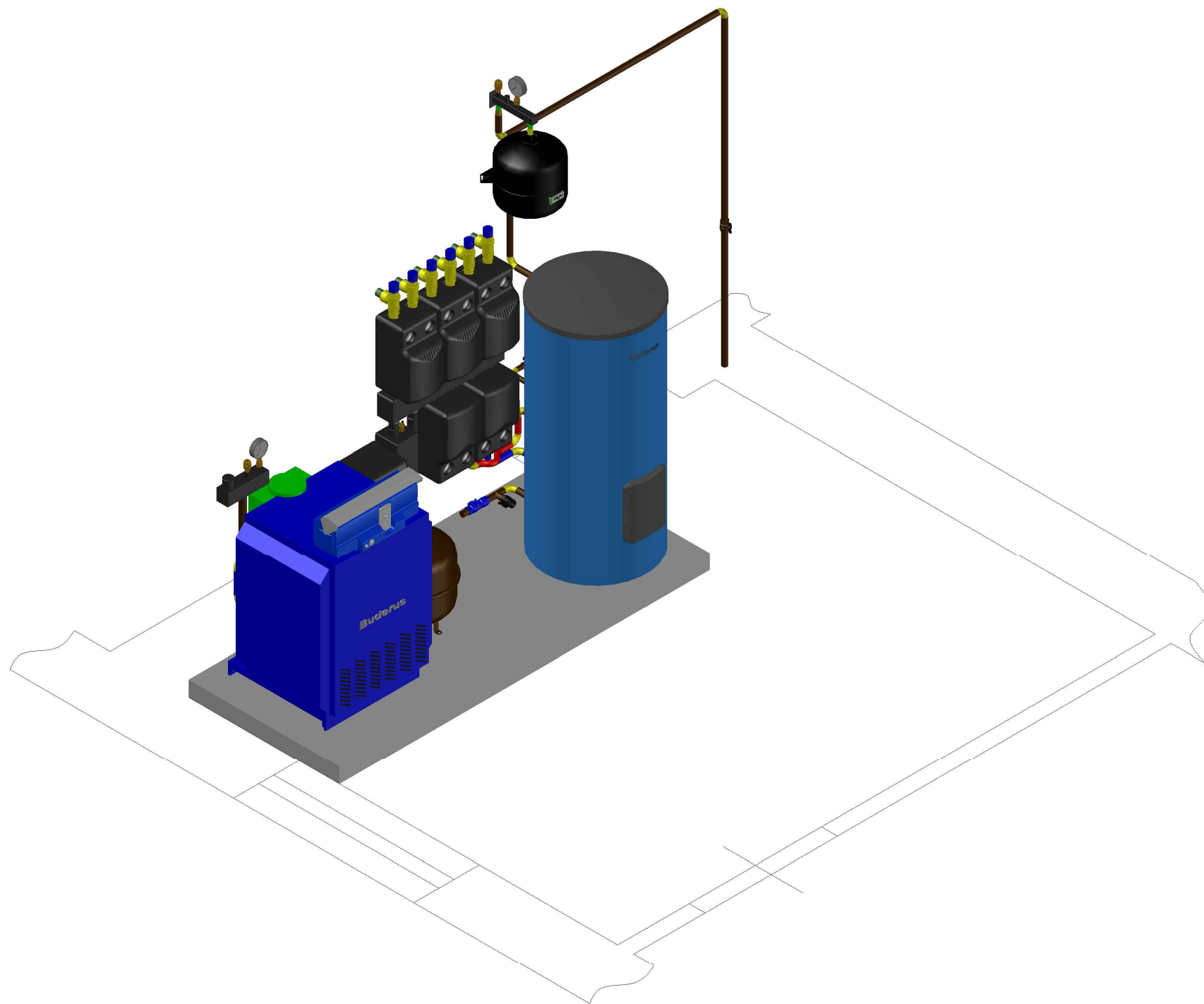


# АксонOMETрическая схема (M1:25)



						<b>Заказчик: Сухоносенко Н.А.</b>			
						Адрес: РФ, г. Москва, поселение Первомайское, деревня Каменка, коттеджный поселок «Природный парк Каменка»			
						Жилой дом	Стадия	Лист	Листов
						Разраб.	Р	24	24
						<b>Котельная АксонOMETрическая схема. (M 1:25)</b>	<b>ООО "СЛТеплострой"</b>		